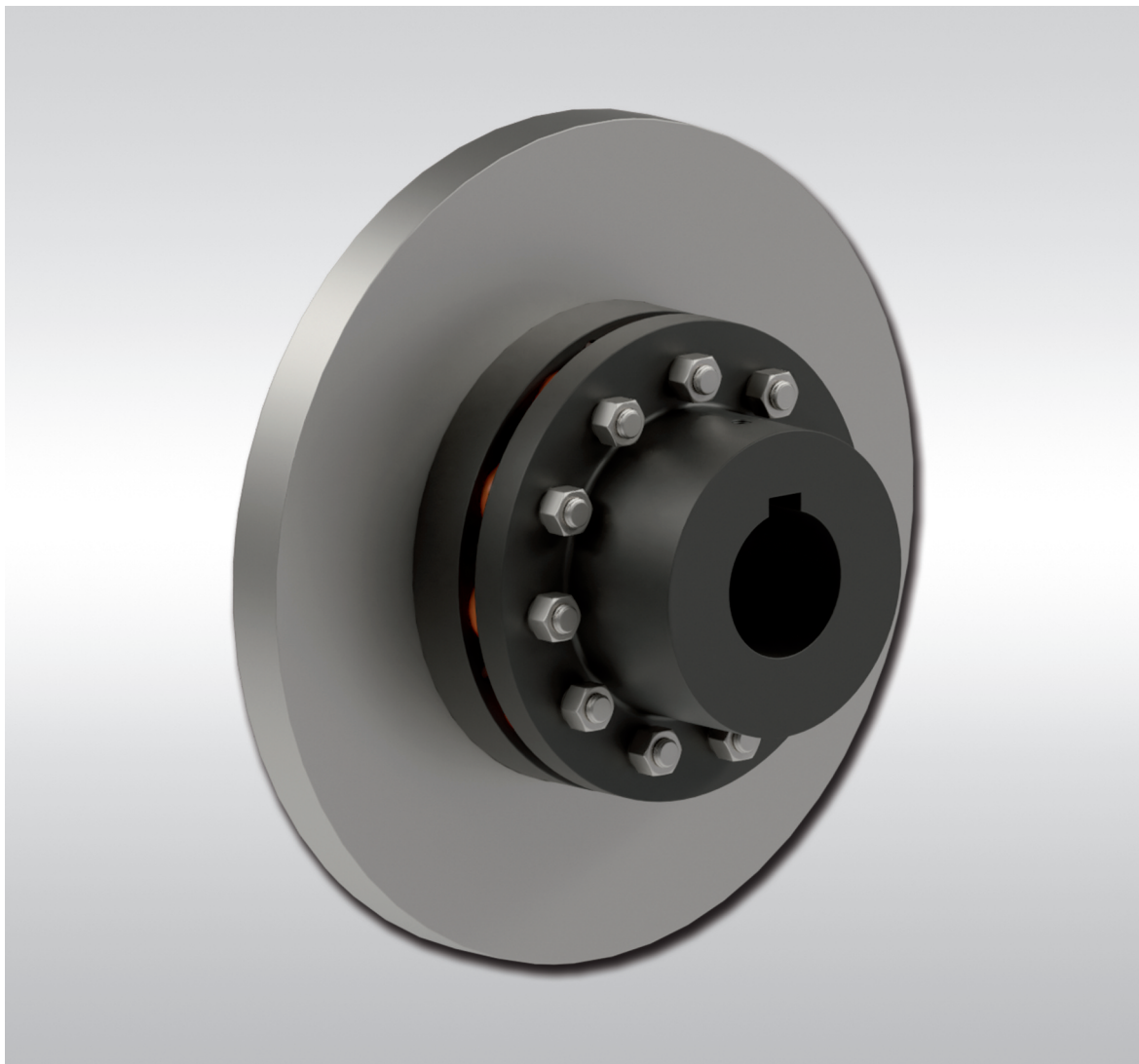


Bolzenkupplungen REB ... DCS

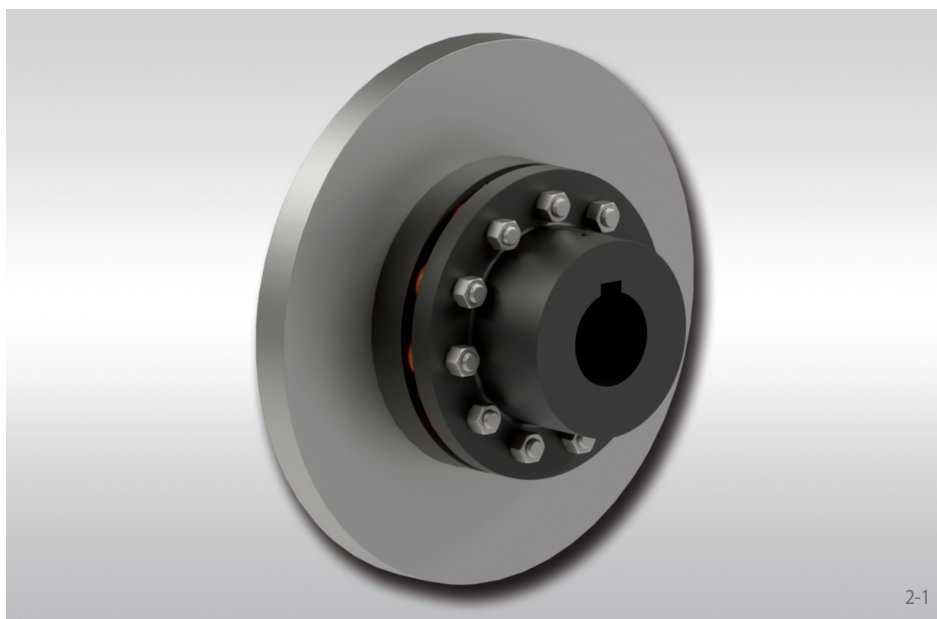
drehelastisch, mit Bremsscheibe



Stand 10/2021 · Technische Änderungen vorbehalten

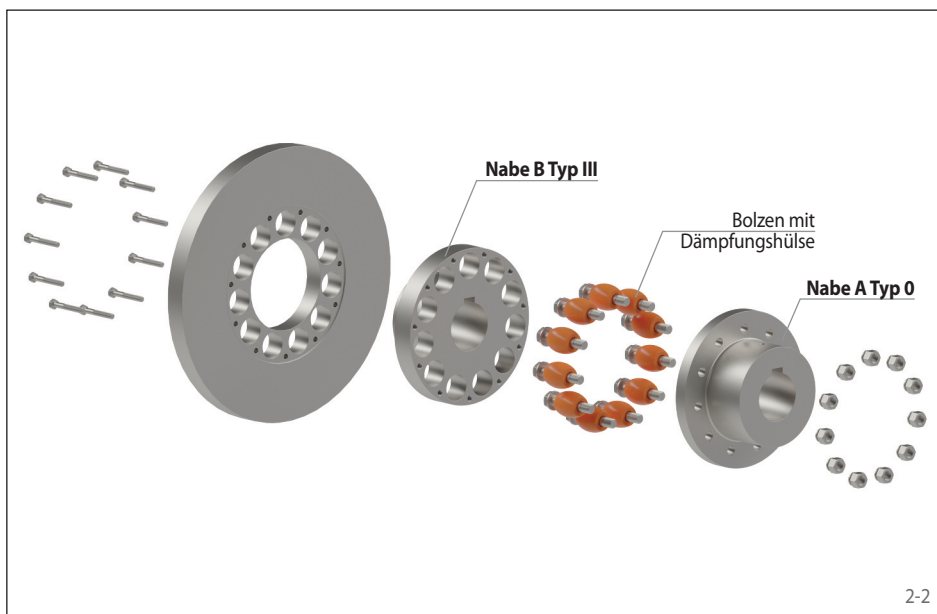
E06.402d

drehelastisch
mit Bremsscheibe



Eigenschaften

- Nenndrehmomente bis 112 000 Nm
- Ausgleich von Axial-, Radial- und Winkelverlagerungen
- Kupplung und Bremsscheiben auf RINGSPANN Bremssysteme abgestimmt
- Schwingungsdämpfende Drehmomentübertragung
- Ausfallsicher auch bei Ausfall der Dämpfungshülsen
- Einfacher Austausch der Dämpfungshülsen ohne Demontage der Kupplungshälften
- Wartungsfrei, keine Schmierung erforderlich
- Typische Anwendungen: Bandantriebe, Ventilatoren, allgemeiner Maschinenbau



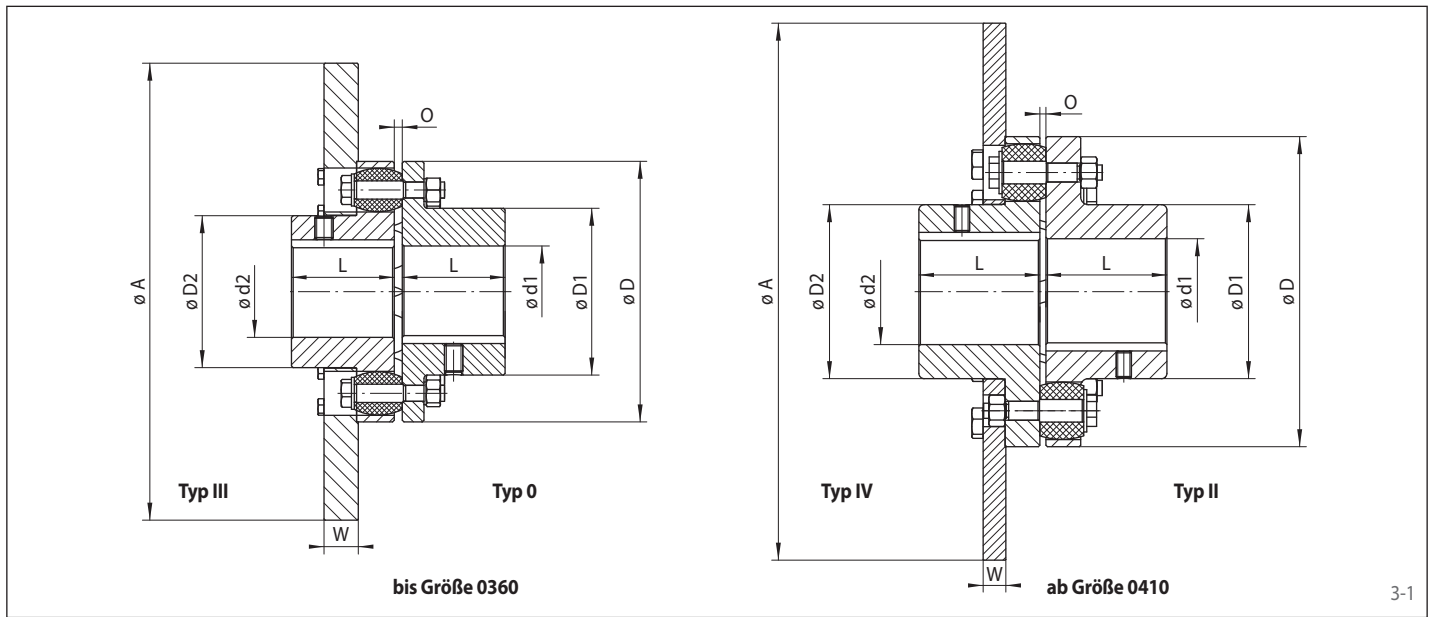
Bestellbeispiel

	Code
Kupplungsausführung	REB
Größe	0228
Bauart	DCS
Material der Nabe:	GJL
• Grauguss	
Nabe A, Typ:	
• 0, Standard, Bolzen (bis Größe 0360)	0
• II, Standard, Bolzen, Dämpfungshülse (ab Größe 0410)	2
Nabe A, Ausführung:	
• fertiggebohrt mit Passfedernut	FB
• vorgebohrt	VA
Bohrungsdurchmesser Nabe A	080
Nabe B, Typ:	
• III, mit Bremsscheibe, Dämpfungshülse (bis Größe 0360)	3
• IV, mit Bremsscheibe, Bolzen, Dämpfungshülse (ab Größe 0410)	4
Nabe B, Ausführung:	
• fertiggebohrt mit Passfedernut	FB
• vorgebohrt	VA
Bohrungsdurchmesser Nabe B	060
Material Dämpfungshülsen:	
• NR 80 Shore-A	NR80
• PU 92 Shore-A	PU92
• HTTrans	HT00
Größe und Werkstoff der Bremsscheibe*	SOKE

REB 0228 DCS-GJL-0FB080-3FB060-NR80-SOKE

* siehe Tabelle „Bremsscheiben und Bestellschlüssel“

drehelastisch
mit Bremsscheibe



Größe	Max. Drehzahl n_{max}	Vorbohrung d1/d2	Min. Bohrung d1/d2			Max. Bohrung d1/d2			D	D1	D2	L	O	Zulässige Verlagerungen		
			Nabe Typ 0	Nabe Typ II	Nabe Typ III + IV (mit Bremsscheibe)	Nabe Typ 0	Nabe Typ II	Nabe Typ III + IV (mit Bremsscheibe)						Axial mm	Radial mm	Winkel °
0228	3000	26	28	-	28	100	-	90	228	146	133	90	4-10	3,0	0,60	1,0
0252	2700	36	38	-	38	115	-	105	252	167	156	100	4-10	3,0	0,60	1,0
0285	2400	46	48	-	48	125	-	115	285	186	170	110	4-10	3,0	0,70	1,0
0320	2100	53	55	-	55	135	-	125	320	212	196	125	4-10	3,0	0,70	1,0
0360	1900	63	65	-	65	150	-	135	360	232	212	140	4-12	4,0	0,90	1,0
0410	1700	73	-	75	75	-	160	160	410	230	-	160	4-12	4,0	1,10	1,0
0450	1500	86	-	85	85	-	180	180	450	260	-	180	4-12	4,0	1,10	0,5
0500	1350	93	-	95	95	-	200	200	500	290	-	200	4-12	4,0	1,10	0,4
0560	1200	93	-	95	95	-	225	225	560	320	-	220	4-8	2,0	1,50	0,3
0630	1050	98	-	100	100	-	250	250	630	355	-	240	4-8	2,0	1,50	0,3
0710	950	98	-	100	100	-	260	260	710	385	-	260	5-9	2,0	1,80	0,3

Bremsscheiben und Bestellschlüssel

Material	$\varnothing A \times W$	Kupplungsgröße														
		0228	0252	0285	0320	0360	0410	0450	0500	0560	0630	0710				
Stahl	400 x 30	SOFE														
	450 x 30	SOHE	SOHE	SOHE												
	500 x 30	SOIE	SOIE	SOIE	SOIE											
	560 x 30	SOKE	SOKE	SOKE	SOKE	SOKE										
	630 x 30		SOLE	SOLE	SOLE	SOLE	SOLE									
	710 x 30				SOME	SOME	SOME									
	800 x 30							SONE	SONE							
	900 x 30									SONE	SONE					
	1000 x 30										SOOE	SOOE				
												S1PE	S1PE			
Sphäroguss	300 x 12,5	GOCA	GOCA													
	355 x 12,5	GOEA	GOEA	GOEA												
	355 x 25	GOED	GOED	GOED												
	430 x 12,5	GOGA	GOGA	GOGA	GOGA	GOGA										
	430 x 25			GOGD	GOGD	GOGD										
	520 x 12,5				GOJA	GOJA	GOJA									
	520 x 25				GOJD	GOJD	GOJD									
	630 x 25					GOLD	GOLD	GOLD	GOLD							
	710 x 25						GOMD	GOMD	GOMD	GOMD						
	800 x 25						GOND	GOND	GOND	GOND	GOND					
900 x 25								GOOD	GOOD	GOOD						
1000 x 25									G1PD	G1PD						

Dämpfungshülsen



4-1

Dämpfungshülse NR 80 Shore-A

Werkstoff: Naturkautschuck

Härte: 80 ±5 Shore -A

Temperaturbereich: -45 °C bis +70 °C

Farbe: schwarz



4-2

Dämpfungshülse PU 92 Shore-A

Werkstoff: Polyurethan

Härte: 92 ±5 Shore-A

Temperaturbereich: -30 °C bis +80 °C

Farbe: orange

Größe	Nenn-dreh-moment T_{KN} Nm	Nenn-leistung bei 100 min^{-1} P_{K100} kW	Max. Dreh-moment T_{Kmax} Nm	Wechsel-moment T_{KW} Nm	Torsionssteifigkeit $C_{T \text{ dyn}}$ Nm/rad x 10^3			Relative Dämp-fung ψ bei 0,5 T_{KN}
					1,0	0,5	0,25	
					T_{KN}	T_{KN}	T_{KN}	
0228	2050	21	6100	410	406	225	119	1,4
0252	3060	32	9200	614	689	382	202	
0285	4550	48	13600	910	1052	547	272	
0320	6000	64	18200	1220	5045	1894	814	
0360	8900	93	26700	1780	6653	2498	1073	
0410	12000	126	36100	2410	8066	3029	1301	
0450	18600	195	55500	3720	13973	5247	2254	
0500	25800	270	77000	5160	21481	8066	3465	
0560	31000	325	93000	6201	19199	7209	3097	
0630	41900	440	125500	8400	29671	11141	4786	
0710	75000	785	225000	15000	45968	17260	7415	

Größe	Nenn-dreh-moment T_{KN} Nm	Nenn-leistung bei 100 min^{-1} P_{K100} kW	Max. Dreh-moment T_{Kmax} Nm	Wechsel-moment T_{KW} Nm	Torsionssteifigkeit $C_{T \text{ dyn}}$ Nm/rad x 10^3			Relative Dämp-fung ψ bei 0,5 T_{KN}
					1,0	0,5	0,25	
					T_{KN}	T_{KN}	T_{KN}	
0228	3000	31,5	9000	602	326	264	193	0,5
0252	4580	48,0	13700	917	562	455	333	
0285	6800	72,0	20600	1375	893	721	559	
0320	9100	96,0	27500	1834	2035	1093	686	
0360	13300	139,5	39900	2664	2660	1429	897	
0410	18000	189,0	54000	3610	3225	1732	1088	
0450	27900	292,5	83500	5587	5651	3034	1906	
0500	38600	405,0	116000	7736	8687	4665	2930	
0560	46500	487,5	139500	9311	7764	4169	2619	
0630	63000	660,0	189000	12606	11999	6443	4048	
0710	112000	1177,5	337000	22490	18590	9982	6271	

Dämpfungshülsen



Dämpfungshülse HTrans

Werkstoff: Polyurethan

Härte: 55 ±2 Shore-D

Temperaturbereich: -30 °C bis +120 °C

Farbe: weiß

Größe	Nenn- dreh- moment T_{KN} Nm	Nenn- leistung bei 100 min^{-1} P_{K100} kW	Max. Dreh- moment $T_{K \max}$ Nm	Wechsel- moment T_{KW} Nm	Torsionssteifigkeit $C_{T \text{ dyn}}$ Nm/rad x 10^3			Relative Dämp- fung ψ bei 0,5 T_{KN}
					1,0 T_{KN}	0,5 T_{KN}	0,25 T_{KN}	
0228	5000	53	15100	1012	668	583	475	0,43
0252	7600	80	22900	1528	1143	997	813	
0285	11400	120	34300	2292	1444	1197	952	
0320	15200	160	45800	3056	2159	1790	1424	
0360	22200	233	66500	4450	2836	2351	1871	

Deutschland**RINGSPANN GmbH**

Schaberweg 30-38, 61348 Bad Homburg,
Deutschland • +49 6172 275 0
info@ringspann.de • www.ringspann.de

RINGSPANN RCS GmbH

Hans-Mess-Straße 7, 61440 Oberursel, Deutschland
+49 6172 67 68 50
info@ringspann-rcs.de • www.ringspann-rcs.de

Frankreich**SIAM - RINGSPANN S.A.**

23 rue Saint-Simon, 69009 Lyon, Frankreich
+33 4 78 83 59 01
info@siam-ringspann.fr • www.ringspann.fr

Großbritannien, Irland**RINGSPANN (U.K.) LTD.**

3, Napier Road, Bedford MK41 0QS, Großbritannien
+44 1234 34 25 11
info@ringspann.co.uk • www.ringspann.co.uk

Italien**RINGSPANN Italia S.r.l.**

Via A.D. Sacharov, 13, 20812 Limbiate (MB), Italien
+39 02 93 57 12 97
info@ringspann.it • www.ringspann.it

Niederlande, Belgien, Luxemburg**RINGSPANN Benelux B.V.**

Nieuwenkampsmaten 6-15, 7472 DE Goor,
Niederlande • +31 547 26 13 55
info@ringspann.nl • www.ringspann.nl

Österreich, Ungarn, Slowenien**RINGSPANN Austria GmbH**

Triesterstraße 21, 2620 Neunkirchen, Österreich
+43 2635 62446
info@ringspann.at • www.ringspann.at

Polen**Radius-Radpol Wiecheć Sp.J.**

Ul. Pasjonatów 3, 62-070 Dąbrowa, Polen
+48 61 814 39 28 • info@radius-radpol.com.pl
www.radius-radpol.com.pl

Rumänien, Bulgarien, Moldawien**S.C. Industrial Seals and Rolls S.R.L.**

Str. Depozitelor, No. 29, 110078 Pitesti, Rumänien
+4 0751 22 82 28
mihai@isar.com.ro • www.isar.com.ro

Russland, Weißrussland, Kasachstan**RINGSPANN Büro**

Pod'jennaja Street 12, Building 1, Floor 4,
Office 426, 109052 Moscow, Russland
+7 495 911 86 48
Denis.Kalashnikov@ringspann.com
www.ringspann.com.ru

**Schweden, Finnland, Dänemark,
Norwegen, Baltische Staaten****RINGSPANN Nordic AB**

Industrigatan 7, 61933 Trosa, Schweden
+46 156 190 98
info@ringspann.se • www.ringspann.se

Schweiz**RINGSPANN AG**

Sumpfstrasse 7, Postfach, 6303 Zug, Schweiz
+41 41 748 09 00
info@ringspann.ch • www.ringspann.ch

Spanien, Portugal**RINGSPANN IBERICA S.A.**

C/Uzbina, 24-Nave E1, 01015 Vitoria, Spanien
+34 945 22 77 50
info@ringspann.es • www.ringspann.es

Tschechien, Slowakei**Ing. Petr Schejbal**

Mezivří 1444/27, 14700 Prag, Tschechien
+420 222 96 90 22
Petr.Schejbal@ringspann.cz • www.ringspann.com

Ukraine**"START-UP" LLC.**

Saltivske Hwy, 43, letter G-3, office 101,
Charkiw 61038, Ukraine • +38 057 717 03 04
start-up@start-up.kh.ua • www.start-up.kh.ua

Asien

Australien, Neuseeland**RINGSPANN Australia Pty Ltd**

Unit 5, 13A Elite Way, Carrum Downs Vic 3201,
Australien • +61 3 9069 0566
info@ringspann.com.au • www.ringspann.com.au

China**RINGSPANN Power Transmission (Tianjin) Co., Ltd.**

No. 21 Gaoyan Rd., Binhai Science and Technology
Park, Binhai Hi-Tech Industrial, Development Area,
Tianjin, 300458, P.R. China • +86 22 5980 31 60
info.cn@ringspann.cn • www.ringspann.cn

Indien, Bangladesch, Nepal**RINGSPANN Power Transmission India Pvt. Ltd.**

GAT No: 679/2/1, Village Kuruli, Taluka Khed, Chakan-
Alandi Road, Pune - 410501, Maharashtra, Indien
+91 21 35 67 75 00 • info@ringspann-india.com
www.ringspann-india.com

Singapur, Taiwan, ASEAN**RINGSPANN Singapore Pte. Ltd.**

143 Cecil Street, #17-03 GB Building,
Singapur 069542 • +65 9633 6692
info@ringspann.sg • www.ringspann.sg

Südkorea**RINGSPANN Korea Ltd.**

Chungnam Cheonan-si Dongnam-gu
Mokcheon-eup Samsung 1 Ghil 15-12,
31226, Südkorea • +82 10 54 961 368
info@ringspann.kr • www.ringspann.kr

Amerika

Brasilien**Antares Acoplamentos Ltda.**

Rua Evaristo de Antoni, 1222, Caxias do Sul, RS,
CEP 95041-000, Brasilien • +55 54 32 18 68 00
vendas@antaresacoplamentos.com.br
www.antaresacoplamentos.com.br

USA, Kanada, Mexiko, Chile, Peru**RINGSPANN Corporation**

10550 Anderson Place, Franklin Park, IL 60131, USA
+1 847 678 35 81
info@ringspanncorp.com • www.ringspanncorp.com

Afrika und Mittlerer Osten

Ägypten**Shofree Trading Co.**

218 Emtedad Ramsis 2, 2775 Nasr City, Cairo,
Ägypten • +20 2 2081 2057
info@shofree.com • www.ringspann.com

Israel**G.G. Yarom Rolling and Conveying Ltd.**

6, Hamaktesh Str., 58810 Holon, Israel
+972 3 557 01 15
noam_a@gg.co.il • www.ringspann.com

Südafrika, Subsahara-Afrika**RINGSPANN South Africa (Pty) Ltd.**

96 Plane Road Spartan, Kempton Park,
P.O. Box 8111 Edenglen 1613, Südafrika
+27 11 394 18 30
info@ringspann.co.za • www.ringspann.co.za

Iran**Persia Robot Machine Co. Ltd.**

4th Floor, No 71, Mansour St, Motahari Avenue,
Tehran 15957, Iran • +98 21 887091 58-62
info@persiarobot.com • www.ringspann.com

Maghreb, Westafrika**SIAM - RINGSPANN S.A.**

23 rue Saint-Simon, 69009 Lyon, Frankreich
+33 4 78 83 59 01
info@siam-ringspann.fr • www.ringspann.fr