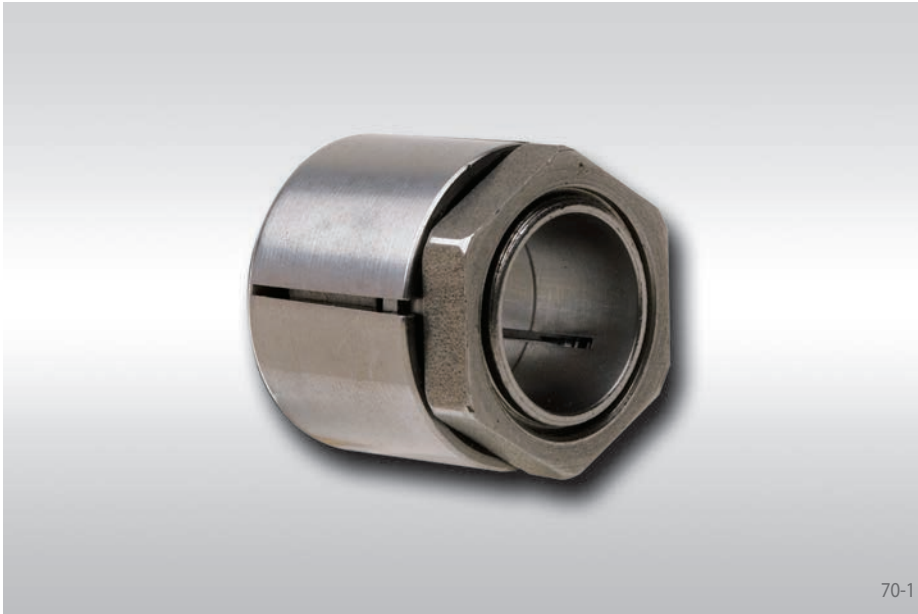


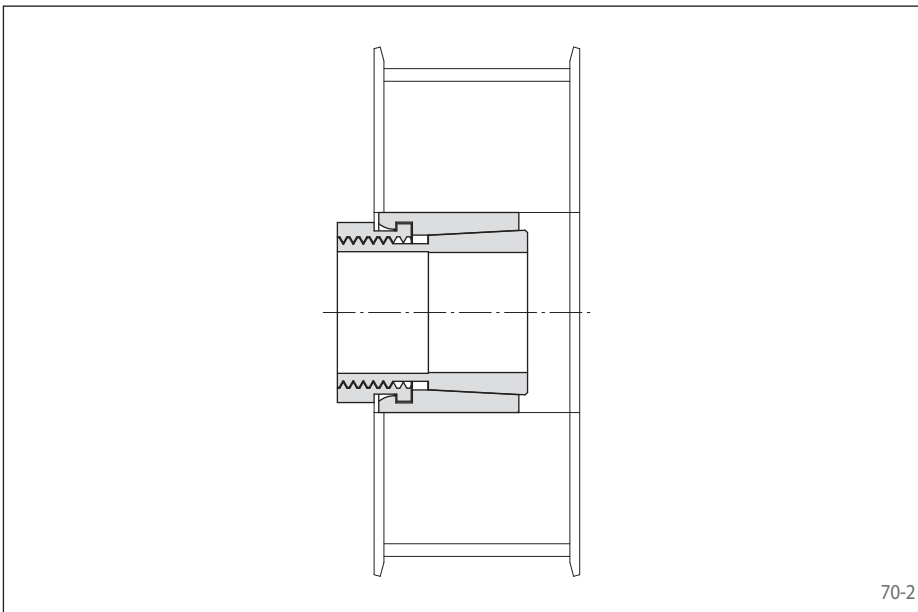
für kleine Wellendurchmesser
ausgezeichnete Konzentrität



70-1

Eigenschaften

- Für kleine Wellendurchmesser von 17 mm bis 35 mm
- Übertragbares Drehmoment von 211 Nm bis 658 Nm
- Ausgezeichnete Konzentrität und Übertragung von Biegemomenten
- Radial flache Bauhöhe



70-2

Anwendungsbeispiel

Spielfreie Befestigung einer Riemenscheibe mit einem Konus-Spannelement Trantorque OE.

Übertragbare Drehmomente und Axialkräfte

Den in der Tabelle auf der nächsten Seite angegebenen übertragbaren Drehmomenten bzw. Axialkräften liegen die folgenden Toleranzen, Oberflächen und Werkstoffe zugrunde. Bei Abweichung bitten wir um Rücksprache.

Toleranzen

- für den Wellendurchmesser $d \pm 0,08$ mm
- für die Nabenbohrung $D \pm 0,08$ mm

Oberflächen

Gemittelte Rautiefe an den Pressflächen von Welle und Nabenbohrung $R_z = 10 \dots 25 \mu\text{m}$.

Werkstoffe

Für die Welle und Nabe gilt:

- E-Modul $\geq 170 \text{ kN/mm}^2$

Einbau

Bitte fordern Sie unsere Einbau- und Betriebsanleitung für Konus-Spannelemente Trantorque OE an.

Gleichzeitige Übertragung von Drehmoment und Axialkraft

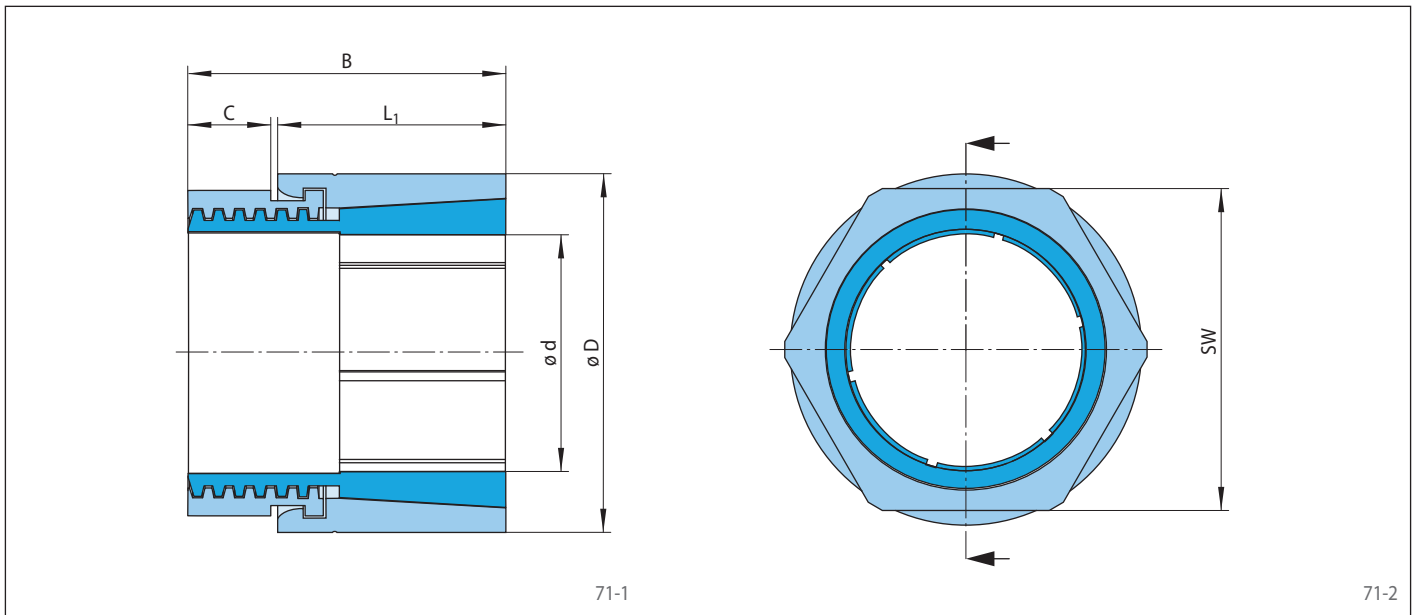
Die in den Tabellen angegebenen übertragbaren Drehmomente M gelten bei Axialkräften $F = 0$ kN und umgekehrt gelten die angegebenen Axialkräfte F bei Drehmomenten $M = 0$ Nm. Sollen gleichzeitig Drehmoment und Axialkraft übertragen werden, so reduzieren sich das übertragbare Drehmoment und die übertragbare Axialkraft. Sehen Sie hierzu die Technischen Hinweise auf Seite 72 und 73.

Bestellbeispiel

Konus-Spannelement Trantorque OE für Wellendurchmesser $d = 32$ mm:

- Trantorque OE, Größe 32 x 50
Materialnummer 4202-032110-000000

für kleine Wellendurchmesser
ausgezeichnete Konzentrität



Abmessungen						Technische Daten					Materialnummer	
Größe		B mm	C mm	L ₁ mm	SW mm	Max. übertragbares Drehmoment bzw. Axialkraft		Anziehdrehmoment der Spannmutter M _S Nm	Flächenpressung an			Gewicht kg
d mm	D mm					M Nm	F kN		Welle P _W N/mm ²	Nabe P _N N/mm ²		
17	32	29	6	22	30	211	25	110	257	137	0,1	4202-017110-000000
18	32	29	6	22	30	223	25	110	243	137	0,1	4202-018110-000000
19	32	29	6	22	30	236	25	110	230	137	0,1	4202-019110-000000
20	35	32	7	24	32	303	30	150	241	138	0,1	4202-020110-000000
22	35	32	7	24	32	333	30	150	219	138	0,1	4202-022110-000000
24	38	34	7	25	36	405	34	185	204	129	0,2	4202-024110-000000
25	38	34	7	25	36	422	34	185	196	129	0,2	4202-025110-000000
28	45	41	11	29	46	515	37	240	162	101	0,3	4202-028110-000000
30	45	41	11	29	46	551	37	240	151	101	0,3	4202-030110-000000
32	50	43	11	30	50	601	38	265	135	87	0,4	4202-032110-000000
35	50	43	11	30	50	658	38	265	124	87	0,3	4202-035110-000000