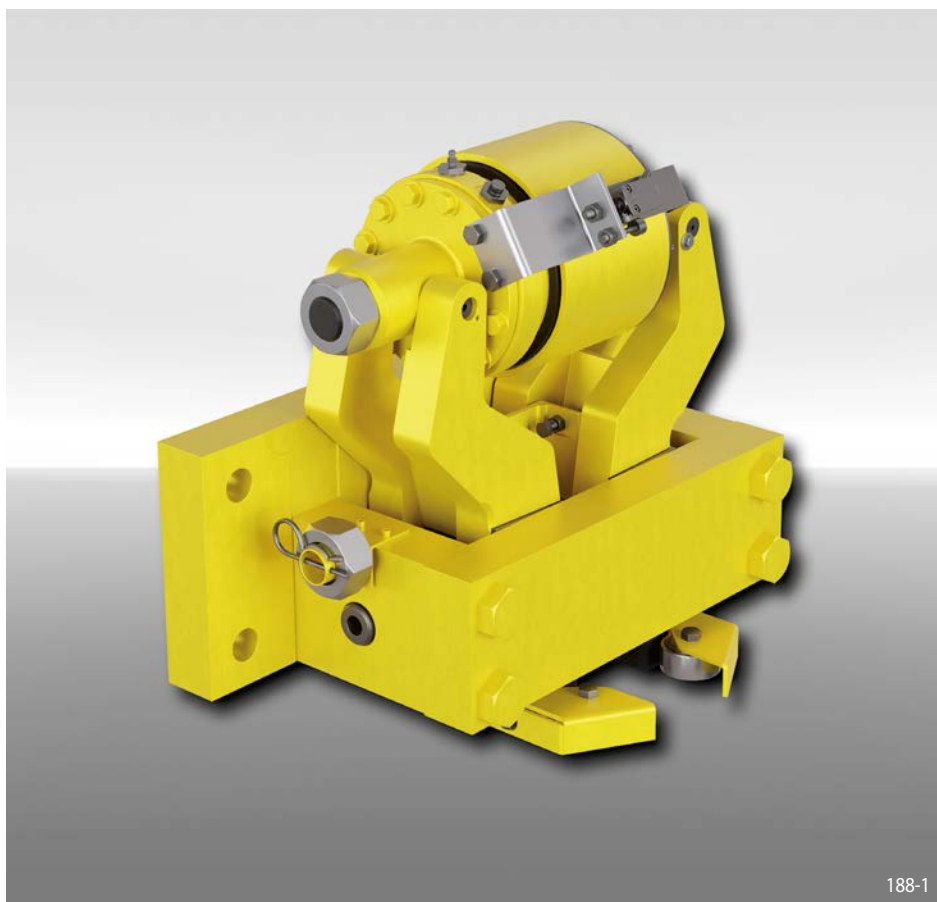


# Schienezange DR 085 FHK

federbetätigt – hydraulisch gelüftet



## Eigenschaften

| Eigenschaften  | Code                                      |
|--|---|
| Zange  | D   |
| Schiene  | R   |
| Rahmengröße 085  | 085                                       |
| Federbetätigt  | F   |
| Hydraulisch gelüftet   | H   |
| Keine Nachstellung bei Reibklotzverschleiß   | K   |
| Max. Bremskräfte für das Halten von 50 kN, 100 kN, 200 kN, 300 kN oder 400 kN                          | 050 bis 400                               |
| Druckzylinder mittig montiert  | M   |
| Wahlweise stehen Klemmbacken für die Schienenprofile A55, A65, A75, A100, A120 oder 60E1 zur Verfügung | A55<br>A65<br>A75<br>A100<br>A120<br>60E1 |

## Technische Daten

|                   | Schienezange DR 085 FHK      |                              |                              |                              |                              |
|-------------------|------------------------------|------------------------------|------------------------------|------------------------------|------------------------------|
|                   | mit Bremskraft 050           | mit Bremskraft 100           | mit Bremskraft 200           | mit Bremskraft 300           | mit Bremskraft 400           |
| Bremskraft        | 50 kN                        | 100 kN                       | 200 kN                       | 300kN                        | 400 kN                       |
| Totaler Luftspalt | 3 mm                         | 3 mm                         | 2,5 mm                       | 2 mm                         | 1,6 mm                       |
| Öldruck           | min. 110 bar<br>max. 130 bar | min. 110 bar<br>max. 130 bar | min. 105 bar<br>max. 130 bar | min. 105 bar<br>max. 130 bar | min. 115 bar<br>max. 130 bar |
| Ölvolumen         | max. 80 cm <sup>3</sup>      | max. 80 cm <sup>3</sup>      | max. 220 cm <sup>3</sup>     | max. 220 cm <sup>3</sup>     | max. 220 cm <sup>3</sup>     |
| Gewicht           | 210 kg                       | 210 kg                       | 238 kg                       | 238 kg                       | 238 kg                       |

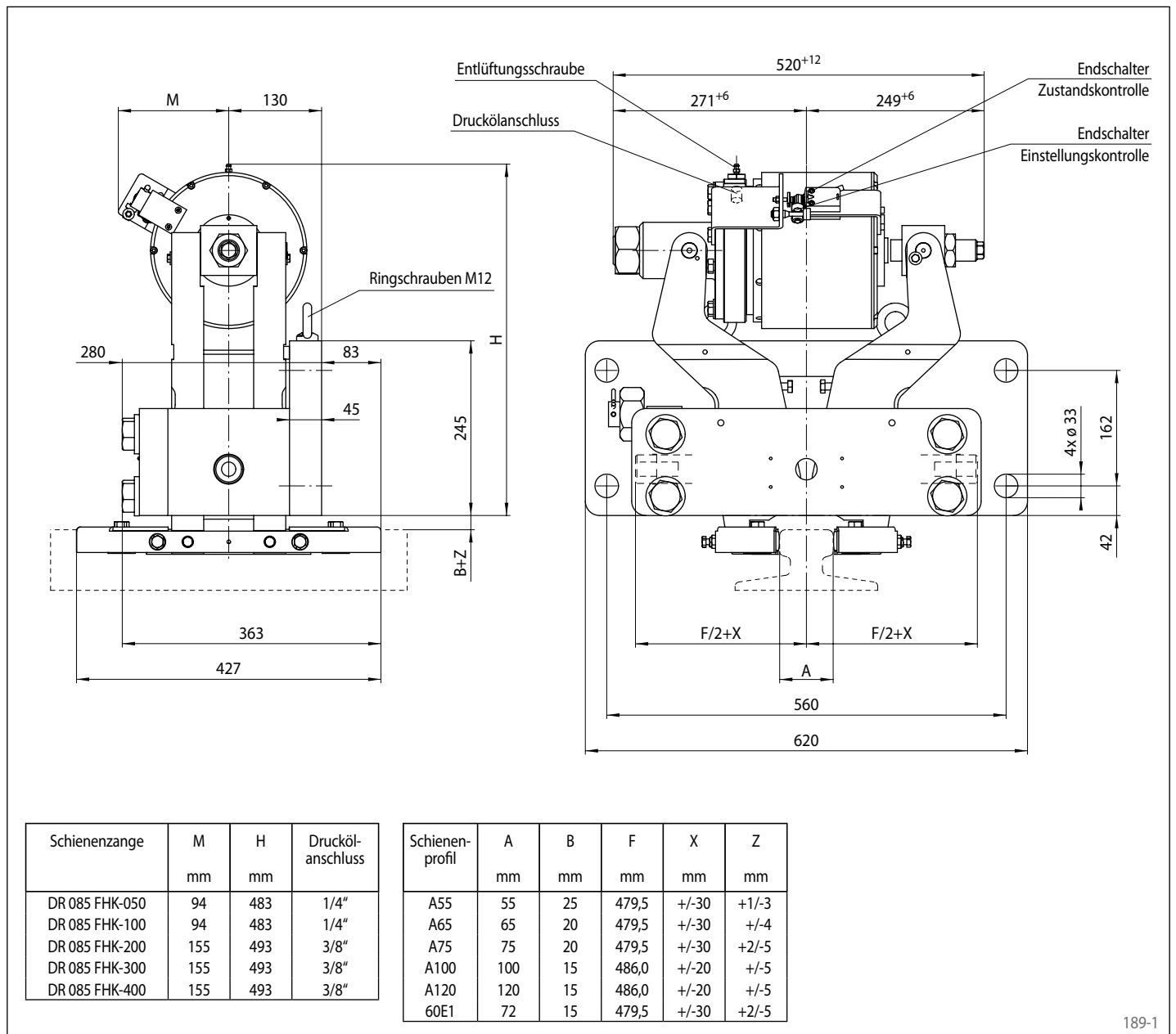
## Bestellbeispiel

Schienezange DR 085 FHK, max. Bremskraft 100 kN, Druckzylinder mittig montiert und Schienenprofil A55:

DR 085 FHK-100 M-A55

# Schienezange DR 085 FHK

federbetätigt – hydraulisch gelüftet



189-1

## Arbeitsbedingungen

- Umgebungstemperatur: -20 °C / +40 °C
- Luftfeuchtigkeit: <90%

## Überwachungsschalter

- 240 VAC 1,5 A; 250 VDC 0,1 A
- Kabel 5 x 0,75 mm<sup>2</sup>, Länge 2 m, Durchmesser außen 7,5 mm
- Schutzart IP67

## Optionen

- Schutzhaube
- Integriertes Hydraulikaggregat
- Offshore Zertifizierung
- Seewasserschutz
- mit glatten Halteplatten

## Hinweise

- Befestigung:
  - 4 Schrauben M 30 Kl. 10.9 (optional)
  - Cs: 1515 Nm +/- 5%; μ=0,10